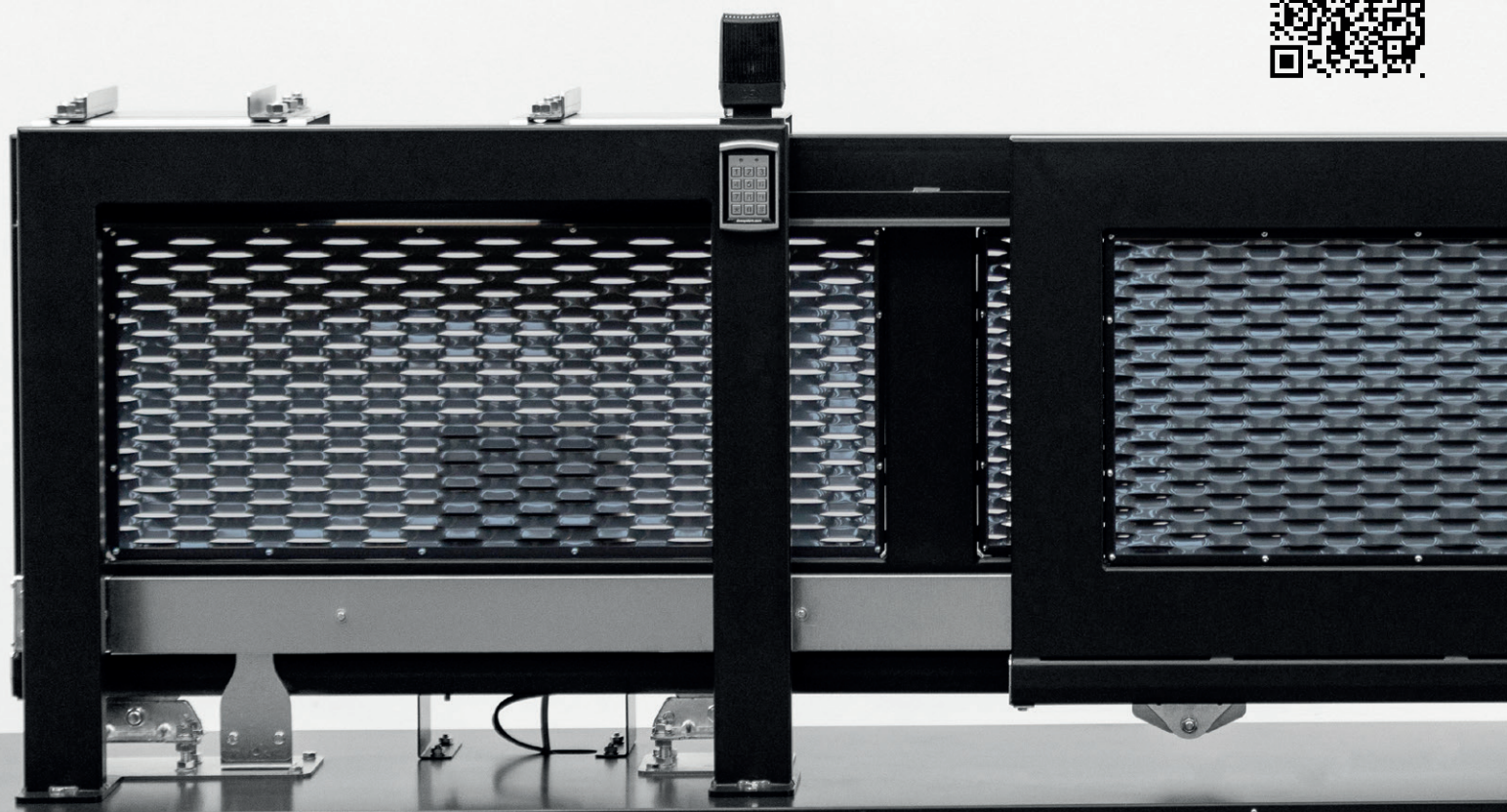


NEW TELESCOPIC CANTILEVER KIT

STAY
UPDATED
HERE!



NEW TELESCOPIC CANTILEVER KIT

Sei alla ricerca di soluzioni innovative e personalizzate per i tuoi progetti?
Are you looking for innovative and customized solutions for your projects?



CONTATTACI
CONTACT US



FAC srl
Via Bacchiglione, 6
36033 Isola Vicentina
Vicenza · ITALY

Contact us
Tel. +39 0444 976241
info@fac srl.com



FACSRL.COM

FAC Z30 6075 - 01/2025



GATE HARDWARE
KIT SOLUTIONS



NEW TELESCOPIC CANTILEVER KIT



KDT100.090

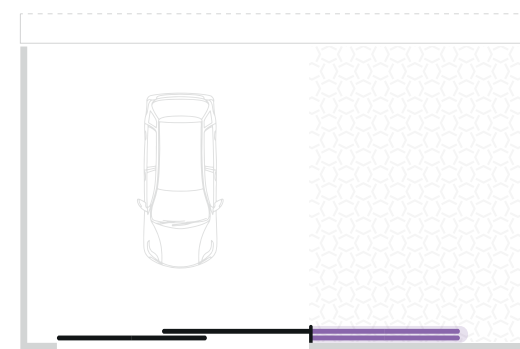
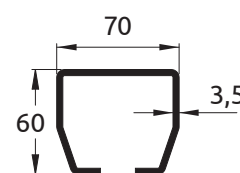
NEW

Kit Autoportante Telescopico **SERIE 900** Telescopic Cantilever kit **900 SERIES**

Per aperture da 3,5 a 5 m, peso max 350 kg
Opening from 3,5 to 5 m, Max weight 350 kg

RAILS

zincato/galvanized
4m VD1404.053



Apertura fino a 5 m
Opening up to 5 m



KDT100.100

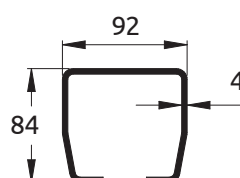
NEW

Kit Autoportante Telescopico **SERIE 1000** Telescopic Cantilever kit **1000 SERIES**

Per aperture da 4 a 7 m, peso max 600 kg
Opening from 4 to 7 m, max weight 600 kg

RAILS

zincato/galvanized
6m VD1406.075



Apertura fino a 7 m
Opening up to 7 m

TELESCOPIC CANTILEVER KIT



2 x VD1108



1 x VDT001



1 x VDT002



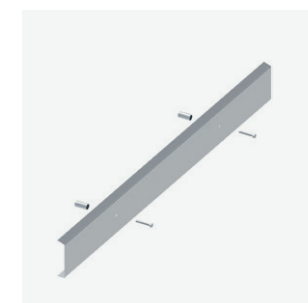
1 x VDT003



1 x VDT004



1 x VDT005



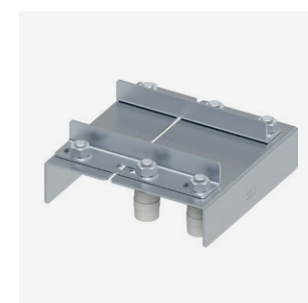
1 x VDT006



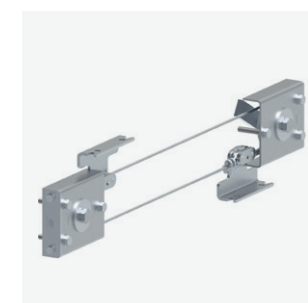
1 x VD1200



3 x VD1202



2 x VA3501



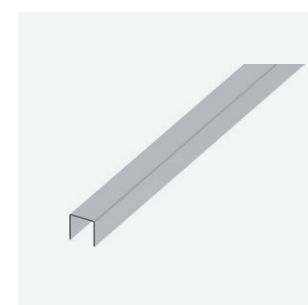
1 x VA5101



1 x VD1303



1 x VA5201



VA5401



profilo angolare
angular profile

ARTICOLI CORRELATI - RELATED ARTICLES

Monorotaie
Rails



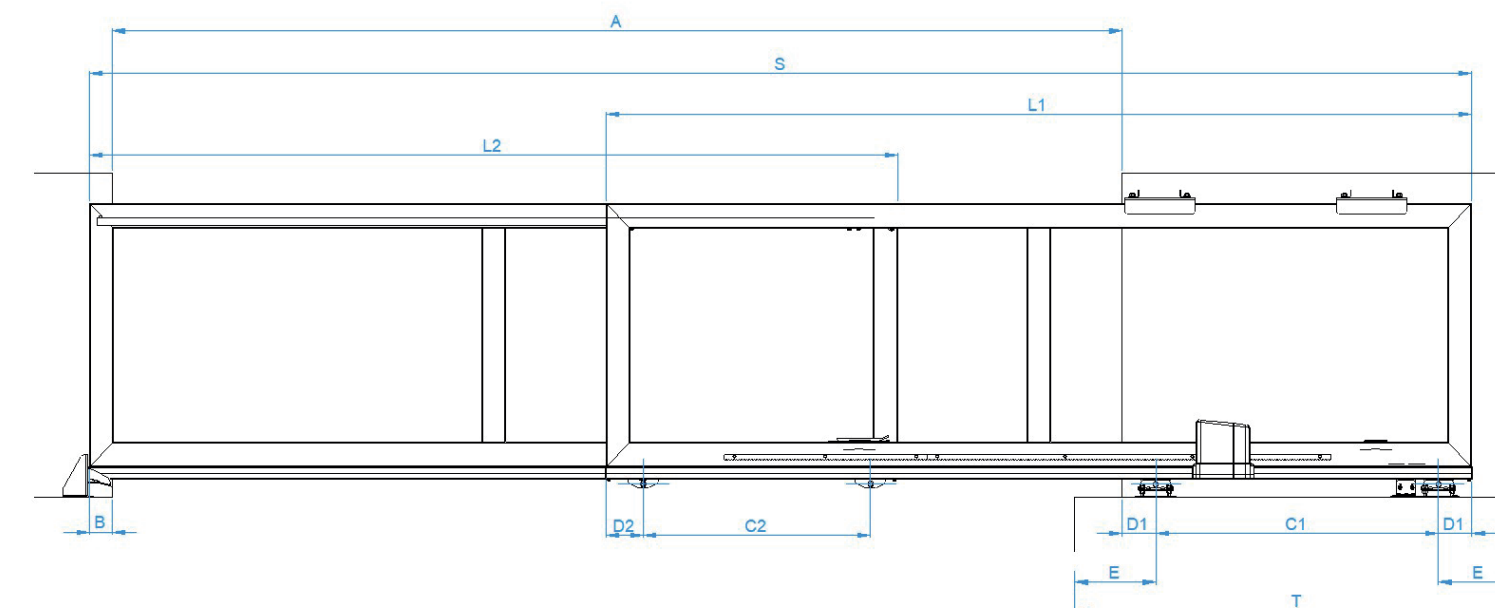
VD1404.053
VD1406.075

Cremagliera
Rack



VA6201
VA6202

TABELLA STANDARD DI DIMENSIONAMENTO STANDARD SIZING CHART



900 SERIES

A (m)	L1 (m)	L2 (m)	S (m)	C1 (m)	C2 (m)	D1 (m)	D2 (m)	T (mm)	U (mm)	H (mm)	Z (m)
3,50	3,16	2,95	4,97	1020	788	165	185	1,82	0,6	0,70	1120
3,75	3,35	3,12	5,28	1083	844	165	185	1,88	0,6	0,70	1125
4,00	3,54	3,30	5,59	1147	900	165	185	1,95	0,6	0,70	1135
4,25	3,72	3,47	5,91	1210	956	165	185	2,01	0,6	0,70	1140
4,50	3,89	3,63	6,18	1273	1013	165	185	2,07	0,6	0,65	1150
4,75	4,10	3,82	6,53	1337	1069	165	185	2,14	0,6	0,65	1155
5,00	4,29	4,00	6,84	1400	1125	165	185	2,20	0,6	0,65	1160

1000 SERIES

A (m)	L1 (m)	L2 (m)	S (m)	C1 (m)	C2 (m)	D1 (m)	D2 (m)	T (mm)	U (mm)	H (mm)	Z (m)
4,00	3,92	3,40	5,99	1416	900	215	240	2,22	1,0	0,62	1450
4,25	4,09	3,58	6,28	1464	956	215	240	2,26	1,0	0,50	1500
4,50	4,26	3,77	6,58	1513	1013	215	240	2,31	1,0	0,50	1550
4,75	4,44	3,95	6,88	1562	1069	215	240	2,36	1,0	0,50	1600
5,00	4,61	4,13	7,18	1610	1125	215	240	2,41	1,0	0,50	1650
5,25	4,78	4,32	7,48	1659	1181	215	240	2,46	1,0	0,50	1700
5,50	4,96	4,50	7,78	1708	1238	215	240	2,51	1,0	0,50	1730
5,75	5,13	4,68	8,08	1756	1294	215	240	2,56	1,0	0,50	1765
6,00	5,30	4,87	8,38	1805	1350	215	240	2,61	1,0	0,50	1800
6,25	5,48	5,05	8,67	1854	1406	215	240	2,65	1,0	0,50	1835
6,50	5,65	5,23	8,97	1903	1463	215	240	2,70	1,0	0,50	1870
6,75	5,83	5,42	9,27	1951	1519	215	240	2,75	1,0	0,50	1900
7,00	6,00	5,60	9,57	2000	1575	215	240	2,80	1,0	0,50	1930